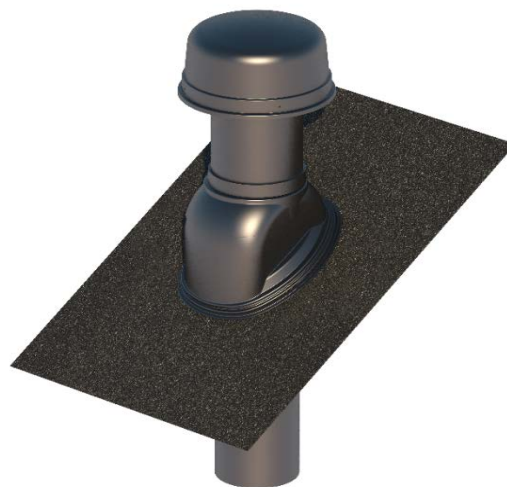


### Introduktion

- Universaltaghætter, for anvendelse til skrå taghældninger, samt flade tage, af forskellig beskaaffenhed.
- Tilgængelig i dimensionerne. Uisoleret: 100/125/160 - Isoleret: 125+160/180.
- De isolerede taghætter er tilgængelig i flere længder, afhængig af tagkassetens tykkelse.
- Afhængig af inddækningsmateriale, kan hætterne leveres til bølgetage for 5-55°, mens der for tagpaptage forefindes følgende interval: 0° eller 5-15°.
- Installationens typiske bestandele: Kombineret hætte/gennemføring, regnkrave og inddækning, tætningsmasse, vægbeslag samt eventuel lufttæt membran.
- Alternative inddækninger for flade tage: PVC, Bitumen og EPDM
- Inddækningsfarver: Grå, rød samt sort.

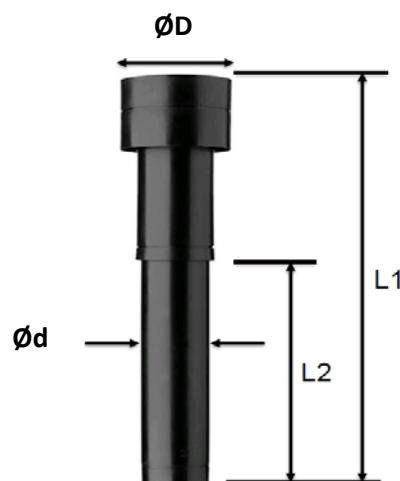


**DN180 hætte**

Udseende differentiere sig i i forhold til resterende sortiment, se nedenfor.

### Egenskaber og fordele

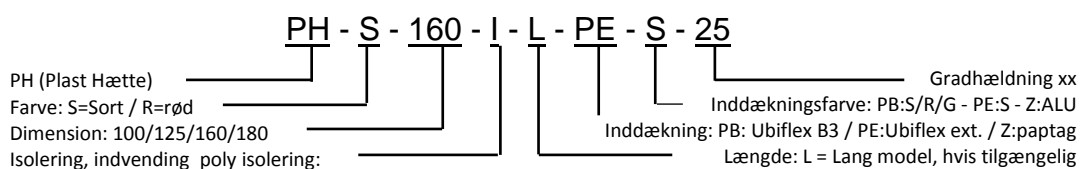
- Letvægts materiale.
- Hurtig og nem installation.
- Kit levering. (Tilbehør: membran og fuge)
- Gode tryktabsmæssige ydelser.



Dimensioner	UISOLERET			ISOLERET	
	100	125	160	125/160*	180
Top-cover ØD (mm)	173	207	264	264	341
Gennemføring Ød (mm)	110	131	166	166	186
Totallængde L1 (mm)	785	820	1110	1159 / 1378	1187 / 1357
Gennemføringslængde L2 (mm)	470	480	730	789 / 1000	810 / 1000

\* Samme grundhætte, men leveres med anden adaptor for eventuel brug af EPE rør.

### Bestillingsnøgle (Se info side 2)



### Teknisk information - 125 I

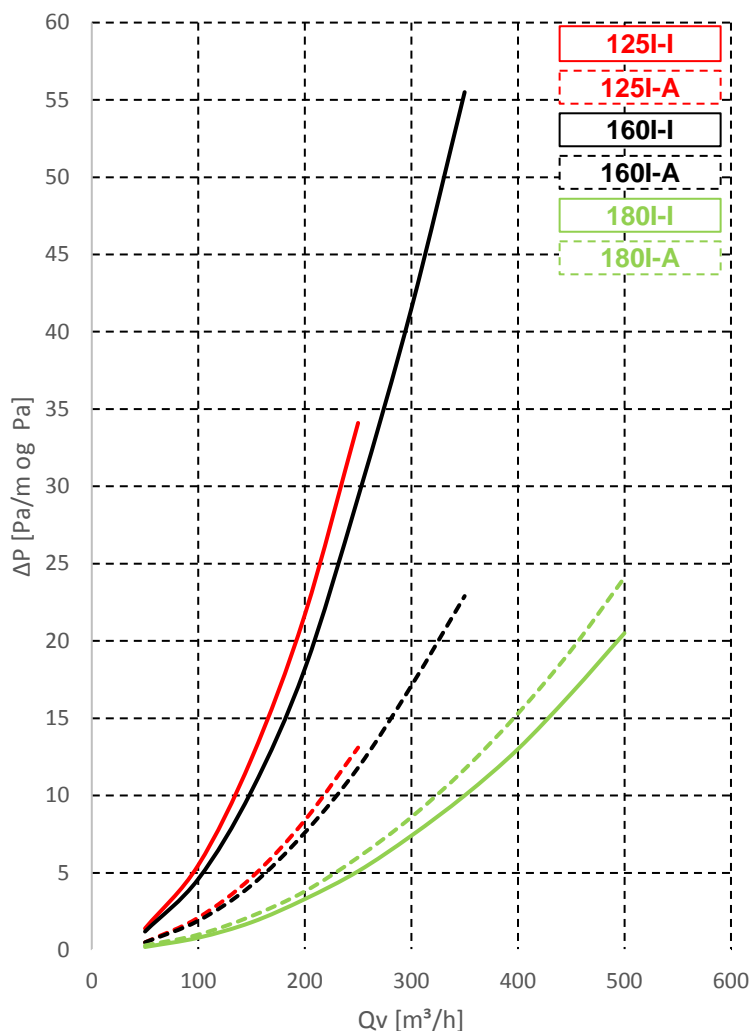
INDTAG		AFKAST
Qv [m³/h]	ΔP (Tryktab) [Pa]	
50	1,4	0,5
100	5,5	2,1
150	12,4	4,7
200	21,7	8,4
250	34,1	13,1

### Teknisk information - 160 I

INDTAG		AFKAST
Qv [m³/h]	ΔP (Tryktab) [Pa]	
50	1,2	0,5
100	4,6	1,9
150	10,3	4,2
200	18,2	7,6
250	29,3	11,8
300	41,5	17,1
350	55,5	22,9

### Teknisk information - 180 I

INDTAG		AFKAST
Qv [m³/h]	ΔP (Tryktab) [Pa]	
50	0,2	0,3
100	0,8	1
150	1,8	2,2
200	3,3	3,8
250	5,1	6
300	7,4	8,6
350	10	11,7
400	13	15,3
450	16,6	19,4
500	20,5	24,1



### Tætningsmasse - tilbehør

Ubiflex B3 tætningsmasse

UBBINKB3SFUGE

Ubiflex Extreme tætningsmasse

UBBINKESFUGE



#### Info:

Taghætter for paptag, er tilgængelig i 0° eller 5-15°, dog uisolerede DN100 og DN125 i 5-25°

Taghætter for bølgetag - Ubiflex B3, er tilgængelig i 5-55°, dog uisolerede DN100-S og DN125-S i 15-55°

Taghætter for bølgetag - Ubiflex extreme, er tilgængelig i 25-45°, dog uisolerede DN100 og DN125 i 15-55°